



### Rovnoměrné a konzistentní výsledky pečení

Zlatavé zabarvení zapečených brambor. Silná kůrka hovězího filetu. Vlhký střed bohatého čokoládového dortu. K pravidelnému dosahování rovnoměrných výsledků pečení je nutné přesně řízené teplo, které je po vaší troubě rozváděno plynule. Na rozdíl od standardních trub pokročilá technologie ventilátoru trouby SurroundCook

## Specifikace a benefity

### Perfektní propečení bez ohledu na množství

Kruhové topné těleso přispívá k rovnoměrnému propečení pokrmů uvnitř celé trouby. A to dokonce i tehdy, když je naplněna třemi plechy. Každá porce bude stejně propečená a chutná.



- Vestavná trouba
- Topné kruhové těleso, podporující multifunkci trouby
- Možnost pečení na 3 úrovních najednou
- Zasunovací ovladače
- Možnost elektronického nastavení trouby: akustický signál, trvání, minutka, čas
- Halogenové osvětlení
- Přehledný náčrt označení pečících úrovní uvnitř trouby
- Čištění: hladký smalt pro snadné čištění
- Snadno omyvatelné dveře
- Odejmutelné topné těleso pro snadné čištění
- Chladicí ventilátor
- Plechy dodávané s troubou: 1 smaltovaný koláčový plech na pečení, 1 hluboký odkapávací pekáč šedý smalt
- Rošty dodávané s troubou: 1 běžný rošt chromovaný
- Vestavné rozměry (mm): 590 x 560 x 550

### Přirozená čistota bez námahy s párou

Čištění nemusí být žádná velká práce. Pára vytváří vlhkost uvnitř trouby a tím se uvolní i odolnou masťotu a zbytky uchycené uvnitř trouby.

### Letmý pohled zajistí perfektní kontrolu

Letmým pohledem na displej umístěný na časovači zkontrolujete stav vašeho pokrmu. Přehledná obrazovka umožňuje nastavit zvukovou výstrahu, zkontrolovat čas zbývající do konce přípravy jídla a přesně nastavit časovač.



### Rovnoměrné propečení v každém soustu

Efektivní využívání energie znamená i efektivní vaření. Nový systém proudění vzduchu zajišťuje rovnoměrnou cirkulaci vzduchu. Trouba se rychleji vyhřeje a teplota pečení může být až o 20 % nižší. Tím šetříte čas i energii.

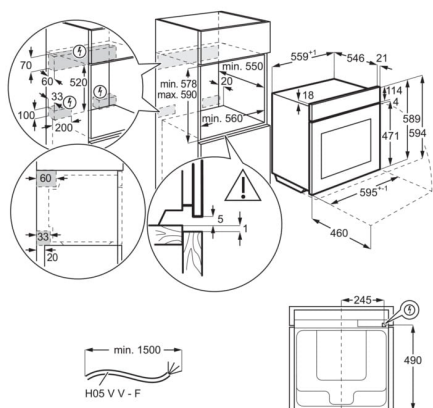
### Větší plocha plechu, více porcí

Méně není vždy více, obzvláště u chutných dobrot z trouby. S XL plechem na pečení, jehož plocha je o 20 % větší než u plechů standardních rozměrů, upečete více dobrot, kterými můžete nadchnout své hosty.

#### Technická specifikace

Typ výrobku	Vestavná pečicí trouba
Systém tepelné úpravy	Ventilátor + kruhové topné těleso
Čištění trouby	Hladký smalt pro snadné čištění
Prostor pro instalaci VxŠxH (mm)	590x560x550
Vnitřní objem (l)	71
Max. příkon (W)	3500
Požad. jističení (A)	16
Přívodní kabel	1.5 m se zakončením
Napájecí napětí (V)	230
Barva	Černá
Třída energetické účinnosti	A
Funkce trouby	Rozmrazování, Rychlý gril, Gril, Pravé horkovzdušné pečení, Turbo gril, Spodní ohřev, Světlo, Pečení pizzy, Tradiční pečení
Elektronické funkce	akustický signál, trvání, minutka, čas
Hlučnost (dB)	47
Plocha největšího plechu (cm <sup>2</sup> )	1444
Výbava trouby - rošty	1 běžný rošt chromovaný
Výbava trouby - plechy	1 smaltovaný koláčový plech na pečení, 1 hluboký odkapávací pekáč šedý smalt
Čistá hmotnost (kg)	33.5
EAN kód produktu	7332543503209

PSGBOV180DE0000F



PSGBOV180DE0000G

