



Profesionální výsledky ve vaší kuchyni.

Připravte si pokrmy jako v profesionální kuchyni. Vyzkoušejte pečení v páře, horkém vzduchu či kombinaci obou. V nabídce je i populární metoda Sous-Vide. Skvělé výsledky získáte pomocí funkce Steamify®, automatického nastavení páry. .

Specifikace a benefity

Steamify® automaticky zvolí správné nastavení páry

S funkcí Steamify® je příprava skvělých pokrmů snadnější než kdykoliv předtím. Stačí zadat teplotu pečení jako obvykle a trouba automaticky upraví nastavení, aby pára dovedla vaše pokrmy k dokonalosti. Pro vaše zdravější a chutnější pokrmy.



- Kompaktní vestavná trouba
- Integrovaná parní funkce
- Barva: nerez s povrchovou úpravou proti otiskům prstů
- Možnost pečení na 2 úrovních najednou
- Funkce rychlého zahřátí trouby
- Automatická nabídka teplot
- Automatické váhové programy
- Teplotní sonda
- Dětská bezpečnostní pojistka
- Funkce automatického bezpečnostního vypnutí
- Indikace zbytkového tepla

Sous-Vide, technologie profesionálů

S technologií Sous-Vide se můžete i v domácích podmínkách pustit do vakuového vaření. Profesionální kuchaři o této technologii tvrdí, že s ní lze dosáhnout těch nejlepších, nejchutnějších a nešťavnatějších výsledků, jako v nejlepších restauracích.



- Elektronické dotykové ovládání
- Vícejazyčný displej
- Elektronická regulace teploty
- Možnost elektronického nastavení trouby: doporučená teplota, denní čas, nastavení tvrdosti vody, 255 různých přednastavených programů vaření Assist (váha/senzor jídla/pára/SousVide), 3 oblíbené programy, 32 jazyků, akustický signál, ovládání aplikací, automatické vypnutí, nastavení hlasitosti minutky, Check Result (Finish Assist by remaining 10% duration), Child lock (in off mode), minutka pro čištění, Clock style in standby (2 versions), čas vaření s odhadem konce, odpaření, demo program s kódem, odvápnění, udržení teploty 65°C, tóny kláves, alarmů a chyb, aktivace/deaktivace (kromě hlavního vypínače), automatické vypnutí jídelní sondy, jídelní sonda - indikace teploty jádra, jídelní sonda s odhadem času, Info button & short function description, nastavení jasu disp., Display Full colour TFT rotary 175x35mm, Drying function after cavity steaming, elektronická regulace teploty, výběr rychlého předehřátí, jídelní sonda, denní paměť 3 dny zpětně, minutka, osvětlení trouby zapnout / vypnout (menu + samostatné tlačítko), Over the air update (OTA), zapnutí při otevření dveří, zapnutí při stisknutí tlačítka, ukazatel teploty (°C), ukazatel zbytkového tepla, použití zbytkového tepla, proplachování, info k servisu, funkce rychlého nastavení, čištění párou (2 cykly: Steam Cleaning, Steam Cleaning Plus), vypnutí denního času při vypnuté troubě, konektivita, čas vaření, jazyky / textový displej, hlavní vypínač
- Halogenové osvětlení

Využijte váš spotřebič naplno

Dobu pečení a nastavenou teplotu můžete ovládat na dálku. Užijte si výhody dokonalé kontroly a možnosti přizpůsobit si parametry pečení odkudkoliv v domácnosti. Navíc díky aplikaci My AEG Kitchen získáte užitečné rady a spoustu inspirace.



Připravujte pokrmy tak, jak vám nejvíc chutnají

Teplotní sonda, která průběžně měří teplotu ve středu vašeho pokrmu, vás upozorní, až bude vaše jídlo hotové. Jaké propečení masa preferujete? Ať už rare, medium nebo well done, sonda ho za vás vždy ohlídá.

Intuitivní obsluha s otočným ovladačem pro pohodlné vaření

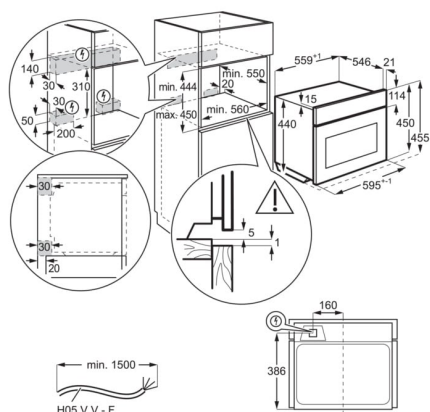
S citlivým otočným ovladačem máte naprostou kontrolu nad procesem vaření, nastavení času, teploty i funkce trouby. Aktuální nastavení se zobrazí okamžitě pouhým dotykem na jasném barevném TFT displeji. Wi-Fi připojení vám navíc umožní bezdrátovou aktualizaci softwaru.

- Automatické osvětlení na otevření dveří
- Tlumené dovírání dveří
- Zastavení horkovzdušného větráku při otevření dveří
- Chladicí ventilátor
- Plechy dodávané s troubou: 1 smaltovaný koláčový plech na pečení, 1 odkapávací pekáč šedý smalt, 1 sada s děrovaným pekáčem

Technická specifikace

Typ výrobku	Vestavná pečicí trouba
Systém tepelné úpravy	Ventilátor + kruhové topné těleso + pára
Čištění trouby	Pára
Prostor pro instalaci VxŠxH (mm)	450x560x550
Vnitřní objem (l)	43
Max. příkon (W)	3,0
Požad. jističení (A)	16
Přívodní kabel	1.5 m se zakončením
Napájecí napětí (V)	230
Barva	Nerezová ocel s protiotiskovou úpravou
Třída energetické účinnosti	A++
Funkce trouby	Vaření Sous vide, Parní regenerace, Steamify, Právě horkovzdušné pečení, Turbo gril, Příprava jogurtu, Gratinovaná jídla, Spodní ohřev, Pečení chleba, Tradiční pečení, Rozmrazování, Kynutí těsta, Sušení, Mražené pokrmy, Vaření v páře, Gril, Vysoká vlhkost, Nízká vlhkost, Střední vlhkost, Uchovat teplé, Vlhké horkovzdušné pečení, Pečení pizzy, Ohřev talířů, Zavařování, Pomalé pečení

PSGBOV180DE0000H



PSGBOV180DE0000J

